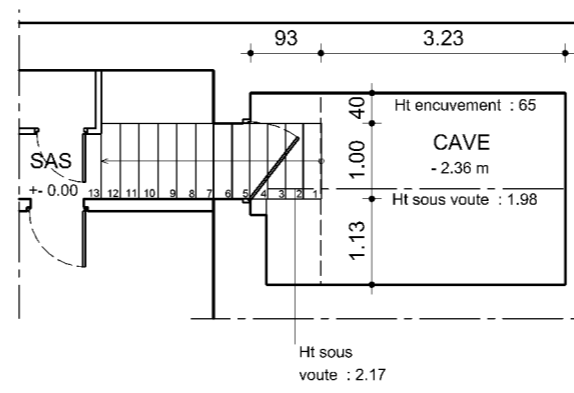
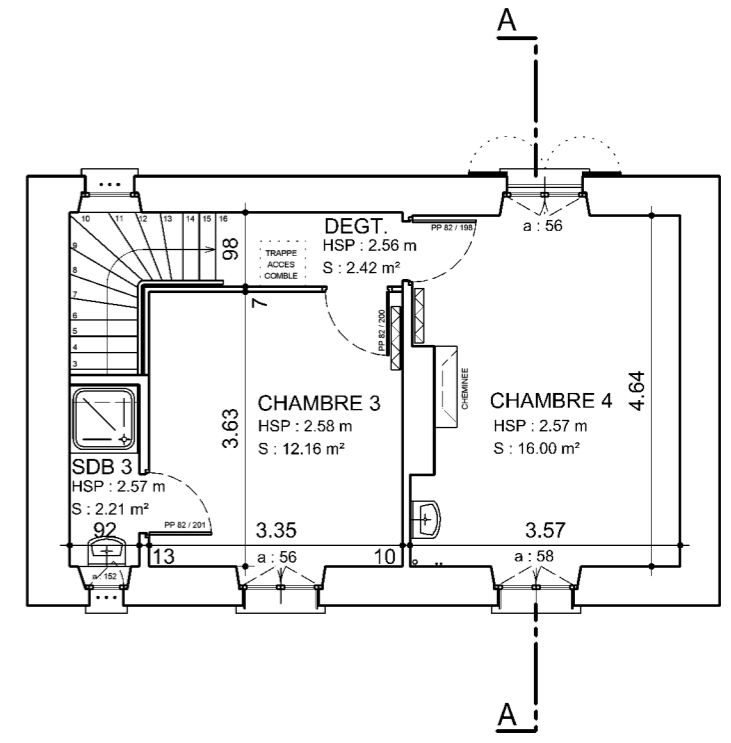


PLAN DE REZ DE CHAUSSEE - ECH. 1.100 ème



PLAN DE LA CAVE - ECH. 1.100 ème



PLAN DE NIVEAU 1 - ECH. 1.100 ème

PLAN DE NIVEAUX - ECH. 1.100 ème				
INSTITUT DE FRANCE	PHASE	DATE	MODIFICATIONS	N°
Réhabilitation Maison Forestière	REL	✓ 27.11.19		01
"La Muette" - 60300 SENLIS	ESQ			
ATELIER V. FRANQUET Architecte	APS			
7 Rue Carnot - 60300 SENLIS	APD			
Tél. 03 44 60 99 35	PC			
Email : vf@franquet-architecte.com	DCE			