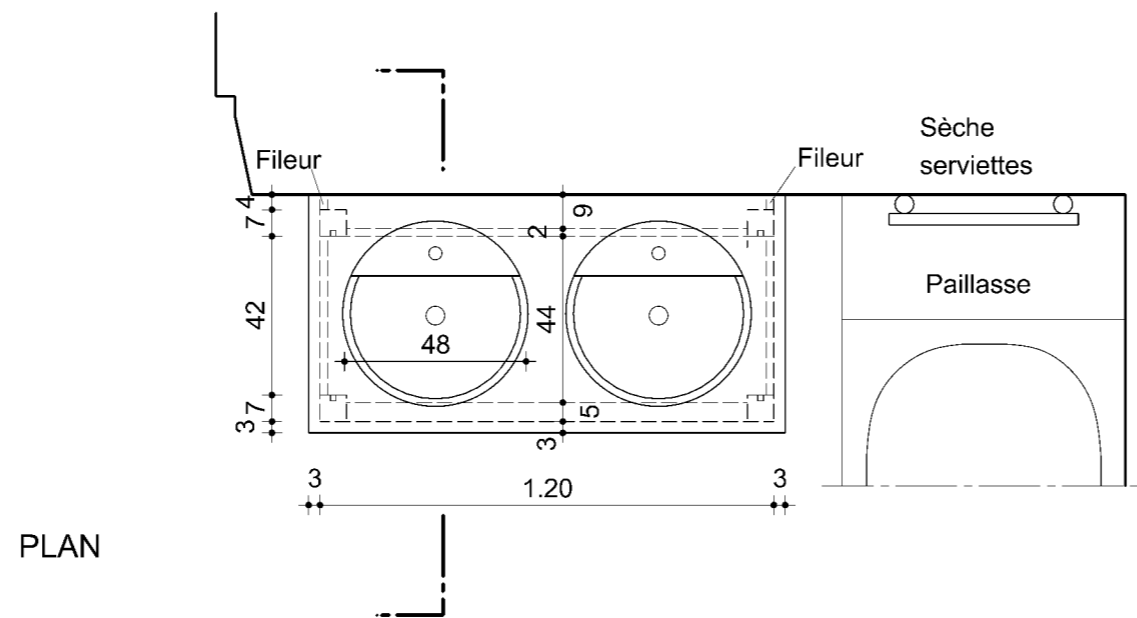


ELEVATION

ELEVATION

COUPE



PLAN

SALLE DE BAINS 1

DETAIL SUR MOBILIER - ECH. 1.20 ème				
INSTITUT DE FRANCE	PHASE	DATE	MODIFICATIONS	N°
Réhabilitation Maison Forestière "La Muette" - 60300 SENLIS	REL			<b>3.8</b>
ATELIER V. FRANQUET Architecte	ESQ			
7 Rue Carnot - 60300 SENLIS	APS			
Tél. 03 44 60 99 35	APD			
Email : vf@franquet-architecte.com	PC			
	DCE	✓ 01.2020		